



MAGIK

La scelta perfetta tra colori ed essenze per arredare l'ambiente bagno.

Le choix parfait entre couleurs et essences pour meubler la salle de bain.

The perfect choice between colours and wood finishes to furnish your bathroom.

Die perfekte Wahl zwischen Farben und Holzoptik, um das Badezimmer einzurichten.

La elección perfecta entre colores y maderas para amueblar el cuarto de baño.

идеальный выбор между цветами лака и отделками под дерево для оформления ванной комнаты.

Portalavabo in essenza 948 Vintage Avana con maniglie nere. Top in ceramica in finitura nero opaco; specchio Estro con illuminazione Led. Colonne in essenza 948 Vintage Avana.

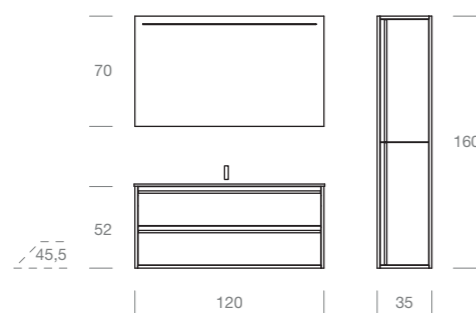
Meuble sous-vasque en bois 948 Vintage Avana avec poignées noires. Plan en céramique en finition noir mat; miroir Estro avec éclairage Led. Colonnes en bois 948 Vintage Avana.

Washbasin base unit in 948 Vintage Avana wood finish with black handles. Ceramic top in matt black finish; Estro mirror with led lighting. Columns in 948 Vintage Avana wood finish.

Waschtischunterschrank in 948 Vintage Avana Ausführung mit schwarzen Griffen. Platte aus Keramikwaschtisch in mattschwarzer Ausführung; Estro Spiegel mit LED Beleuchtung. Hochschränke in 948 Vintage Avana Ausführung.

Portalavabo en madera 948 Vintage Avana con tiradores negros. Encimera de cerámica en acabado negro mate; espejo Estro con iluminación Led. Columnas en madera 948 Vintage Avana.

Тумба под раковину в отделке под дерево 948 Vintage Avana с черными ручками. Топ из черной матовой керамики; зеркало Estro со светодиодной подсветкой. Колонны в отделке под дерево 948 Vintage Avana





Top in ceramica, finitura nero opaco con vasca integrata. Colonna L.35xH.160xP.35 cm. con doppia anta e maniglie nere.

Mattschwarzer Keramikwaschtisch mit integriertem Becken. Hochschrank B.35xH.160xT.35 cm. mit Doppeltür und schwarzen Griffen.

Plan en céramique finition noir mat avec vasque intégrée. Colonne L.35xH.160xP.35 cm avec deux portes et poignées noires.

Encimera de cerámica, acabado negro mate con lavabo integrado. Columna A.35xH.160xP.35 cm. con doble puerta y tiradores negros.

Ceramic top in matt black finish with integrated basin. Column W.35xH.160xD.35 cm with double door and black handles.

Топ из черной матовой керамики с интегрированной мойкой. Колонна 35x160x35 см с 2-мя дверцами и черными ручками.





Portlavabo laccato opaco 417 Latte, con cassetto aperto in metallo e frontale in essenza 937 Rovere Elegance.

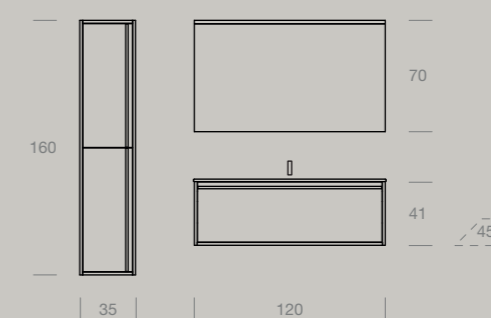
Meuble sous-vasque laqué 417 Latte mat avec tiroir ouvert en métal et façade en bois 937 Rovere Elegance.

Washbasin base unit in matt lacquered 417 Latte finish, with open metal drawer and front in 937 Rovere Elegance wood finish.

417 Latte matt lackierter Waschtischunterschrank mit offener Metallschublade und Front 937 Rovere Elegance.

Portlavabo lacado 417 Latte mate, con cajón abierto en metal y frontal en madera 937 Rovere Elegance.

Тумба под раковину цвет 417 Latte матовый с открытым металлическим ящиком и дверцей в отделке под дерево 937 Rovere Elegance.





Portlavabo laccato opaco 417 Latte con frontale in essenza 937 Rovere Elegance e maniglia bianca. Top in ceramica bianco opaco; specchio Kendo con illuminazione a Led. Colonne laccate opaco 417 Latte e ante in essenza 937 Rovere Elegance con maniglie bianche.

Meuble sous-vasque laqué 417 Latte mat avec façade en finition bois 937 Rovere Elegance et poignée blanche. Plan en céramique blanc mat; miroir Kendo avec éclairage Led. Colonnes laquées 417 Latte mat et portes en finition bois 937 Rovere Elegance avec poignées blanches.

Washbasin base unit in 417 Latte matt lacquered with 937 Rovere Elegance wood front and white handle. Matt white ceramic top; Kendo mirror with LED lighting. 417 Latte matt lacquered tall units and doors in 937 Rovere Elegance wood finish with white handles.

Waschtischunterschrank 417 Latte matt lackiert mit Front 937 Rovere Elegance Holzoptik und weißem Griff. Keramikwastisch Weiß matt; Kendo-Spiegel mit LED-Beleuchtung. Hochschränke 417 Latte matt lackiert und Türen 937 Rovere Elegance Holzoptik mit weißen Griffen.

Portlavabo lacado 417 Latte mate con frontal en acabado madera 937 Rovere Elegance y tirador blanco. Encimera de cerámica blanco mate; espejo Kendo con iluminación Led. Columnas lacadas 417 Latte mate y puertas en acabado madera 937 Rovere Elegance con tiradores blancos.

Тумба под раковину матовый цвет лака 417 Latte с фасадом в отделке под дерево 937 Rovere Elegance и белой ручкой. Белый матовый керамический топ; зеркало Kendo со светодиодной подсветкой. Колонны матовый цвет лака 417 Latte и дверцы в отделке под дерево 937 Rovere Elegance с белыми ручками.

Portalavabo laccato opaco 415 Salvia con maniglia bianca. Top e lavabo sopraiano in Tecnomat. Specchio Estro con illuminazione Led. Colonna laccata opaco 415 Salvia con maniglie bianche.

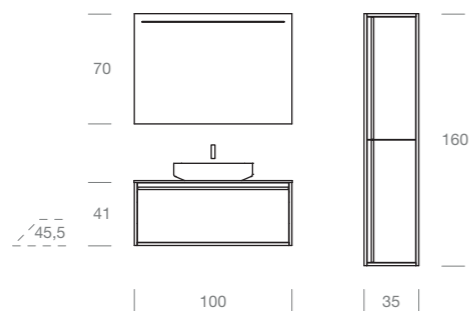
Meuble sous-vasque laqué 415 Salvia mat avec poignée blanche. Plan et vasque à poser en Tecnomat. Miroir Estro avec éclairage Led. Colonne laquée 415 Salvia mat avec poignées blanches.

Washbasin base unit 415 Salvia matt lacquered with white handle. Tecnomat top and countertop washbasin. Estro mirror with LED lighting. Column 415 Salvia matt lacquered with white handles.

Waschtischunterschrank 415 Salvia matt lackiert mit weißem Griff. Waschtisch und Aufsatzwaschbecken aus Tecnomat. Estro-Spiegel mit LED-Beleuchtung. Hochschrank 415 Salvia matt lackiert mit weißen Griffen.

Portalavabo lacado 415 Salvia mate con tirador blanco. Encimera y lavabo sobrencimera en Tecnomat. Espejo Estro con iluminación Led. Columna lacada 415 Salvia mate con tiradores blancos.

Тумба под раковину матовый цвет лака 415 Salvia и белая ручка. Top и накладная раковина из Техномата. Зеркало Estro со светодиодной подсветкой. Колонна матовый цвет лака 415 Salvia с белыми ручками.





**A sinistra particolare lavabo
soprapiano 50x36x11 cm.
in Tecnomat bianco opaco.
A destra portalavabo con
cassetto in metallo e optional
cassetto interno.**

A gauche: détail de la vasque à
poser cm 50x36x11 en Tecnomat
blanc mat. A droite: meuble sous-
vasque avec tiroir en métal et
tiroir à l'anglaise en option.

On the left: detail of the
countertop washbasin 50x36x11
cm. in matt white Tecnomat. On
the right: washbasin base unit
with metal drawer and optional
inner drawer.

Links: Detail des
Aufsatzbeckens 50x36x11 cm.
in Tecnomat Weiß matt. Rechts:
Waschtischunterschrank mit
Metallschublade und optionaler
Innenschublade.

A la izquierda: detalle del lavabo
sobrecimera 50x36x11 cm. en
Tecnomat blanco mate.

A la derecha: portalavabo con
cajón de metal y cajón
interior opcional.

Слева деталь накладной
раковины 50x36x11 см из
Техномата. Справа тумба под
раковину с металлическим
ящиком и дополнительным
внутренним ящиком.





Portalavabo laccato opaco 416 Creta con maniglie bianche. Top in ceramica bianco lucido con doppia vasca integrata; specchio Kendo con illuminazione a Led. Colonne laccato opaco 416 Creta con maniglie bianche.

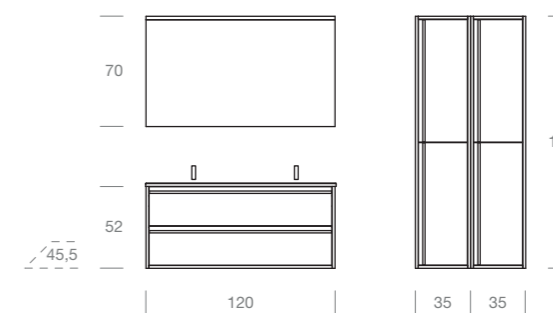
Meuble sous-vasque laqué 416 Creta mat avec poignées blanches. Plan en céramique blanc brillant avec double-vasque intégrée; miroir Kendo avec éclairage Led. Colonnes laquées 416 Creta mat avec poignées blanches.

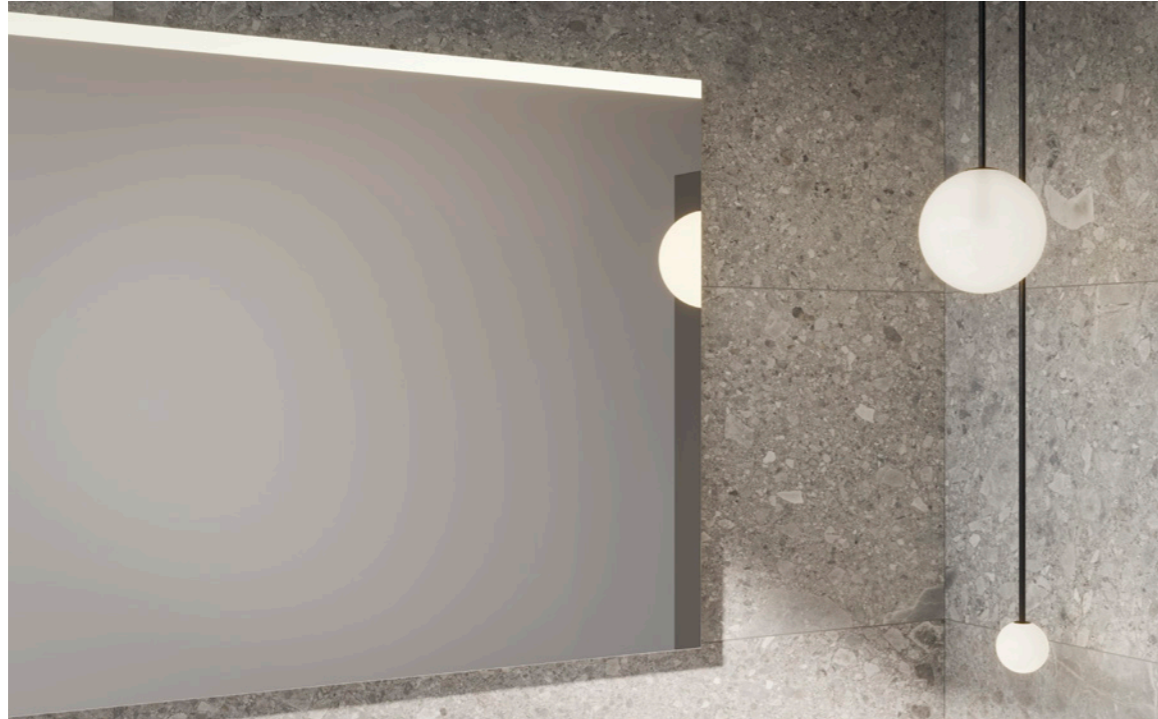
Washbasin base unit in matt lacquered 416 Creta finish with white handles. Ceramic top in glossy white finish with double integrated basin; Kendo mirror with led lighting. Columns in matt lacquered 416 Creta finish with white handles.

Waschtischunterschrank 416 Creta matt lackiert mit weißen Griffen. Keramikwaschtisch weiß hochglanz mit integriertem Doppelwaschbecken; Kendo Spiegel mit LED-Beleuchtung. Hochschränke 416 Creta matt lackiert mit weißen Griffen.

Portalavabo 416 Creta mate con tiradores blancos. Encimera de cerámica blanco brillo con doble lavabo integrado; espejo Kendo con iluminación Led. Columnas lacadas 416 Creta mate con tiradores blancos.

Тумба под раковину цвет 416 Creta матовый с белыми ручками. Топ из белой глянцевой керамики с 2-мя интегрированными мойками; зеркало Kendo со светодиодной подсветкой. Колонны цвет 416 Creta матовый с белыми ручками





**Colonne L.35xH.160xP.35 cm.
laccate opaco 416 Creta con
doppia anta e maniglie bianche.**

Hochschranke B.35xH.160xT.35
cm. matt lackierter 416 Creta mit
Doppeltüren und weißen Griffen.

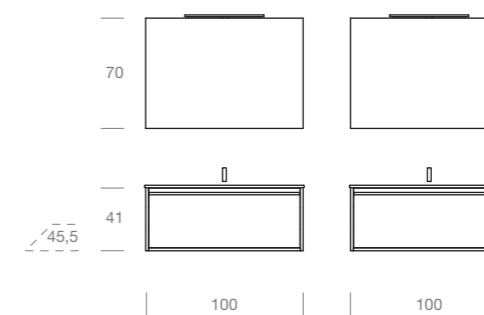
Colonnes L.35xH.160xP.35 cm
laquées 416 Creta mat avec deux
portes et poignées blanches.

Columnas A.35xH.160xP.35 cm.
lacadas 416 Creta mate con
doble puerta y tiradores blancos.

Columns W.35xH.160xD.35 cm
in matt lacquered 416 Creta
finish with double door and white
handles.

Колонна 35x160x35 см цвет 416
Creta матовый с 2-мя дверцами
и и белыми ручками.





Top in ceramica spessore 1,6 cm. con vasca integrata, finitura nero opaco.

Plan en céramique ép. 1,6 cm avec vasque intégrée, finition noir mat.

Ceramic top 1.6 cm. thick with integrated basin, matt black finish.

Keramikwaschtisch dicke 1,6 cm mit integriertem Becken, Ausführung Schwarz matt.

Encimera de cerámica espesor 1,6 cm. con lavabo integrado, acabado negro mate.

Топ из керамики толщина 1,6 см с интегрированной мойкой, отделка черная матовая.



Portlavabi laccati opaco 433 Nero e 412 Zafferano con maniglie nere. Top in ceramica nero opaco con vasca integrata. Specchio filo lucido con lampada Sura in finitura nero.

Meubles sous-vasque laqués 433 Nero mat et 412 Zafferano mat avec poignées noires. Plan en céramique noir mat avec vasque intégrée. Miroir simple avec applique Sura en finition noire.

Washbasin base units in 433 Nero and 412 Zafferano matt lacquered with black handles. Matt black ceramic top with integrated sink. Simple mirror with Sura lamp in black finish.

Waschtischunterschranke 433 Nero und 412 Zafferano matt lackiert mit schwarzen Griffen. Keramikwaschtisch Schwarz matt mit integriertem Becken. Spiegel mit Sura-Lampe in schwarzer Ausführung.

Portlavabos lacados 433 Nero mate y 412 Zafferano mate con tiradores negros. Encimera de cerámica negro mate con lavabo integrado. Espejo Canto pulido con lámpara Sura en acabado negro.

Тумбы под раковину матовый цвет лака 433 Nero и 412 Zafferano с черными ручками. Топ из керамики отделка черная матовая с интегрированной мойкой. Зеркало с полированной краями и светильник Sura в черном цвете.

Portalavabo in essenza 937 Rovere Elegance con maniglia nera; top in ceramica lucido con vasca integrata. Specchio Uniko in essenza 937 Rovere Elegance.

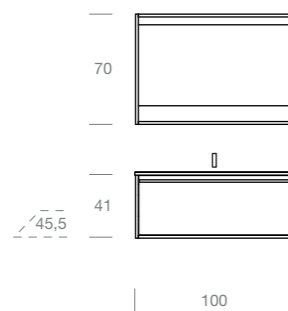
Meuble sous-vasque en finition bois 937 Rovere Elegance avec poignée noire; plan en céramique blanc brillant avec vasque intégrée. Miroir Uniko en finition bois 937 Rovere Elegance.

Washbasin base unit in 937 Rovere Elegance wood finish with black handle; glossy white ceramic top with integrated sink. Uniko mirror in 937 Rovere Elegance wood finish.

Waschtischunterschrank 937 Rovere Elegance Holzoptik mit schwarzem Griff; Keramikwaschtisch weiß hochglanz mit integriertem Becken. Uniko Spiegel 937 Rovere Elegance Holzoptik.

Portalavabo en acabado madera 937 Rovere Elegance con tirador negro; encimera de cerámica blanco brillo con lavabo integrado. Espejo Uniko en acabado madera 937 Rovere Elegance.

Тумба под раковину в отделке под дерево 937 Rovere Elegance с черной ручкой; топ из керамики отделка белая глянцевая с интегрированной мойкой. Зеркало Uniko в отделке под дерево 937 Rovere Elegance.





A sinistra particolare mensola specchio Uniko in essenza 937 Rovere Elegance. Sotto top in ceramica bianco lucido con vasca integrata.

Links: Detail Regal des Uniko-Spiegels in 937 Rovere Elegance Holzoptik. Unten: Keramikwaschtisch in Weiß hochglanz mit integriertem Becken.

A gauche: détail de l'étagère du miroir Uniko en finition bois 937 Rovere Elegance. En bas: plan en céramique blanc brillant avec vasque intégrée.

A la izquierda: detalle del estante del espejo Uniko en acabado madera 937 Rovere Elegance. Abajo: encimera de cerámica blanco brillo con lavabo integrado.

On the left: shelf's detail of Uniko mirror in 937 Rovere Elegance wood finish. Under: ceramic top in glossy white with integrated sink.

Слева деталь полочки зеркала Uniko в отделке под дерево 937 Rovere Elegance. Внизу топ из керамики отделки белая глянцевая с интегрированной ручкой.





Portlavabo in essenza 935 Rovere Titanio con maniglia nera. Top in ceramica nero opaco con vasca integrata; specchio Estro con illuminazione Led. Colonna in essenza 935 Rovere Titanio con maniglie nere.

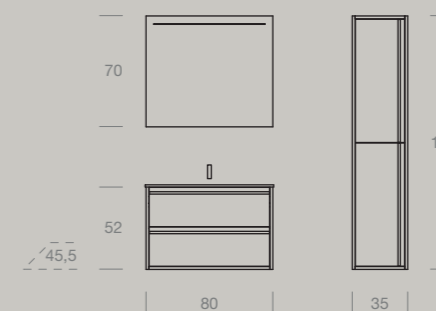
Meuble sous-vasque en finition bois 935 Rovere Titanio avec poignée noire. Plan en céramique noir mat avec vasque intégrée; miroir Estro avec éclairage Led. Colonne en finition bois 935 Rovere Titanio avec poignées noires.

Washbasin base unit in 935 Rovere Titanio wood finish with black handle. Matt black ceramic top with integrated sink; Estro mirror with LED lighting. Column in 935 Rovere Titanio with black handles.

Waschtischunterschrank 935 Rovere Titanio Holzoptik mit schwarzem Griff. Keramikwaschtisch Schwarz matt mit integriertem Becken; Estro-Spiegel mit LED-Beleuchtung. Hochschrank 935 Rovere Titanio Holzoptik mit schwarzen Griffen.

Portlavabo en acabado madera 935 Rovere Titanio con tirador negro. Encimera de cerámica negro mate con lavabo integrado; espejo Estro con iluminación Led. Columna en acabado madera 935 Rovere Titanio con tiradores negros.

Тумбы под раковину в отделке под дерево 935 Rovere Titanio с черной ручкой. Top из керамики отделка черная матовая с интегрированной мойкой; зеркало Estro со светодиодной подсветкой. Колонна в отделке под дерево 935 Rovere Titanio с черными ручками.





Top in ceramica H.1,6 cm. nero opaco con vasca integrata.

Plan en céramique ép. 1,6 cm avec vasque intégrée, finition noir mat.

Ceramic top H.1,6 cm. black matt with integrated sink.

Keramikwaschtisch H.1,6 cm. Schwarz matt mit integriertem Becken.

Encimera de cerámica H.1,6 cm. negro mate con lavabo integrado.

Топ из керамики толщина 1,6 см с интегрированной мойкой, отделка черная матовая.



Portalavabo laccato opaco 414 Asparago con maniglie bianche. Top in ceramica bianco opaco; Eden specchio filo lucido retroilluminato. Colonna laccata opaco 414 Asparago con maniglie bianche.

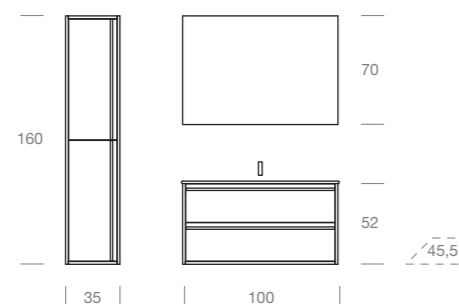
Meuble sous-vasque 414 Asparago mat avec poignées blanches. Plan en céramique blanc mat; miroir Eden retroéclairé. Colonne laquée 414 Asparago mat avec poignées blanches.

Washbasin basin unit 414 Asparago matt lacquered with white handles. Matt white ceramic top; Eden backlit mirror. Column 414 Asparago matt lacquered with white handles.

Waschtischunterschrank 414 Asparago matt lackiert mit weißen Griffen. Keramikwaschtisch weiß matt; Eden hinterleuchteter Spiegel. Hochschrank 414 Asparago lackiert matt mit weißen Griffen.

Portalavabo lacado 414 Asparago mate con tiradores blancos. Encimera de cerámica blanco mate; Espejo Eden retroiluminado. Columna lacada 414 Asparago mate con tiradores blancos.

Тумба под раковину матовый цвет лака 414 Asparago с белыми ручками. Белый матовый керамический топ; зеркало Eden с полированной краями и подсветкой. Колонна матовый цвет лака 414 Asparago с белыми ручками.





Particolare cassetto aperto con divisori in metallo serie Row.

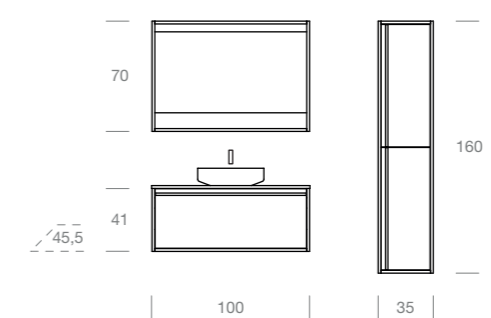
Detail der offenen Schublade mit Trennelemente aus Metall der Serie Row.

Détail du tiroir ouvert avec séparateurs en métal série Row.

Detalle del cajón abierto con divisorios de metal de la colección Row.

Detail of opened drawer with metal dividers from Row series.

Деталь ящика в открытом виде с разделителями ROW.



**Lavabo soprapiano diametro
42 cm, in Tecnomat bianco
opaco.**

Vasque à poser diamètre 42 cm
en tecnomat blanc mat.

Tecnomat countertop washbasin
42 cm diameter in matt white.

Aufsatzwaschbecken mit 42 cm
Durchmesser aus Tecnomat weiß
matt.

Lavabo sobrecimera diámetro
42 cm. en Tecnomat blanco mate.

Накладная раковина диаметр
42 см из техномата белого
матового.



Portalavabo in essenza 938 Rovere Nordico con maniglia bianca; top in essenza 938 Rovere Nordico con lavabo sopra piano in Tecnomat. Specchio contenitore in essenza 938 Rovere Nordico. Colonna in essenza 938 Rovere Nordico e maniglie bianche.

Meuble sous-vasque en finition bois 938 Rovere Nordico avec poignée blanche; plan en finition bois 938 Rovere Nordico avec vasque à poser en Tecnomat. Armoire miroir en finition bois 938 Rovere Nordico. Colonne en finition bois 938 Rovere Nordico et poignées blanches.

Washbasin base unit in 938 Rovere Nordico wood finish with white handle; top in 938 Rovere Nordico wood finish with Tecnomat countertop washbasin. Mirror cabinet in 938 Rovere Nordico wood finish. Column in 938 Rovere Nordico wood finish and white handles.

Waschtischunterschrank in 938 Rovere Nordico Holzoptik mit weißem Griff; Holzplatte in 938 Rovere Nordico Holzoptik mit Tecnomat Aufsatzwaschbecken. Spiegelschrank in 938 Rovere Nordico Holzoptik. Hochschrank in 938 Rovere Nordico Holzoptik und weißen Griffen.

Portalavabo en acabado madera 938 Rovere Nordico con tirador blanco; encimera en acabado madera 938 Rovere Nordico con lavabo sobrencimera en Tecnomat. Armario espejo en acabado madera 938 Rovere Nordico. Columna en acabado madera 938 Rovere Nordico y tiradores blancos.

Тумбы под раковину в отделке под дерево 938 Rovere Nordico с белой ручкой; топ в отделке под дерево 938 Rovere Nordico и накладной раковиной из техномата. Зеркальный шкаф в отделке под дерево 938 Rovere Nordico. Колонна в отделке под дерево 938 Rovere Nordico и белые ручки.