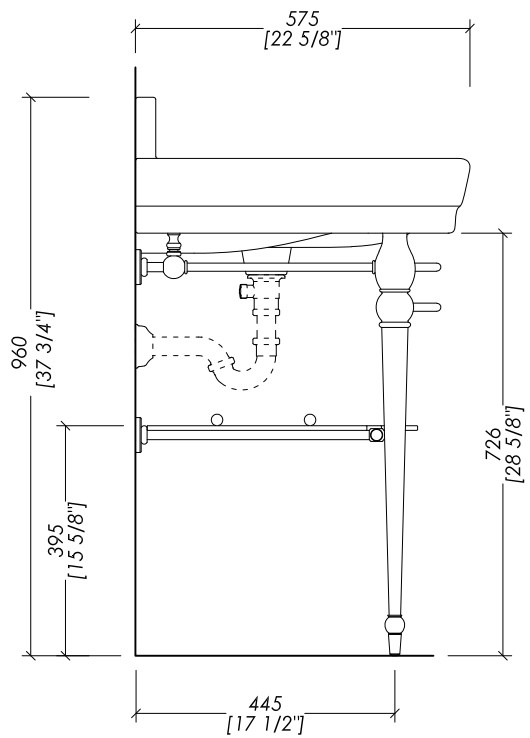
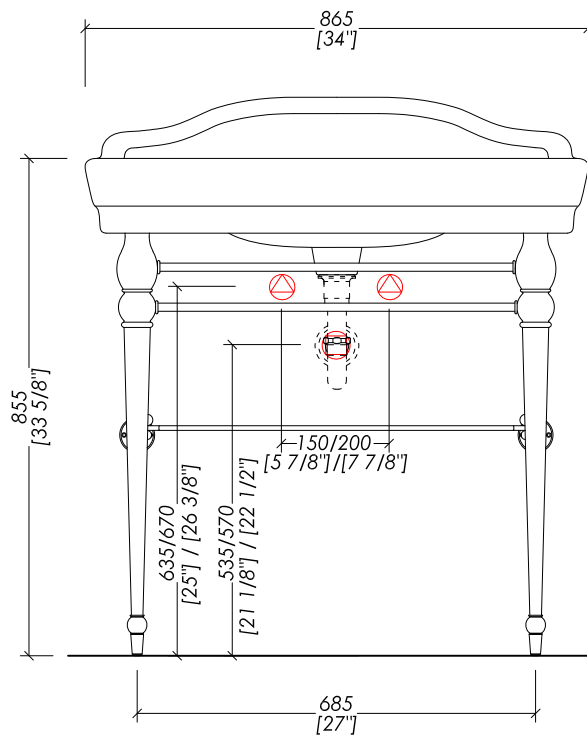
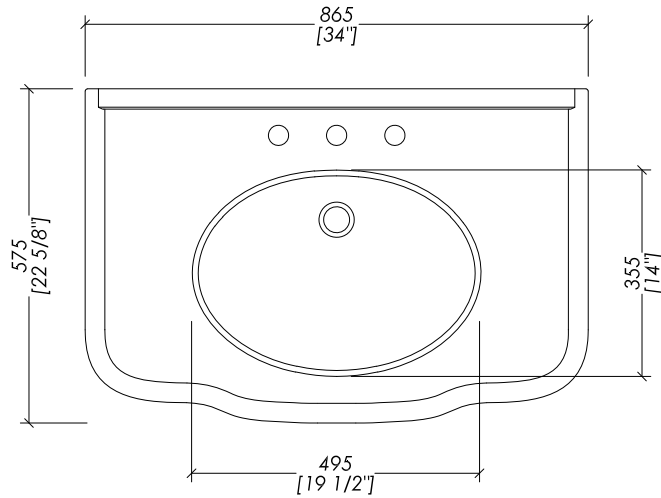


# versatile

## MELODY JUNIOR CONSOLE



PREDISPOSIZIONE PER ADDUZIONE ACQUA



PREDISPOSIZIONE PER SIFONE



POSITION FOR WATER INLET



POSITION FOR SIPHON

updating 01|2020

DEMELODYJRBI(1-3)/FCRTR; DEMELODYJRBI(1-3)/FOTTR; DEMELODYJRBI(1-3)/FNKTR; DEMELODYJRBI(1-3)/FARTR

► STRUTTURA:

MATERIALE ► ottone e fusione di alluminio  
 FINITURA: cromo | oro chiaro | nickel lucido | antico rame

► TOP:

MATERIALE ► ceramica  
 FINITURA: bianco

► RIPIANO PORTA OGGETTI:

MATERIALE ► vetro  
 FINITURA: trasparente extrachiaro

► DIMENSIONI IMBALLO STRUTTURA: .....

► PESO TOTALE: .....

► STRUCTURE:

MATERIAL ► brass and fused aluminium  
 FINISH: chrome | light gold | polished nickel | antique copper

► TOP:

MATERIALE ► ceramic  
 FINISH: white

► SHELF:

MATERIALE ► glass  
 FINITURA: extra-light transparent

► STRUCTURE PACKAGING SIZE: .....

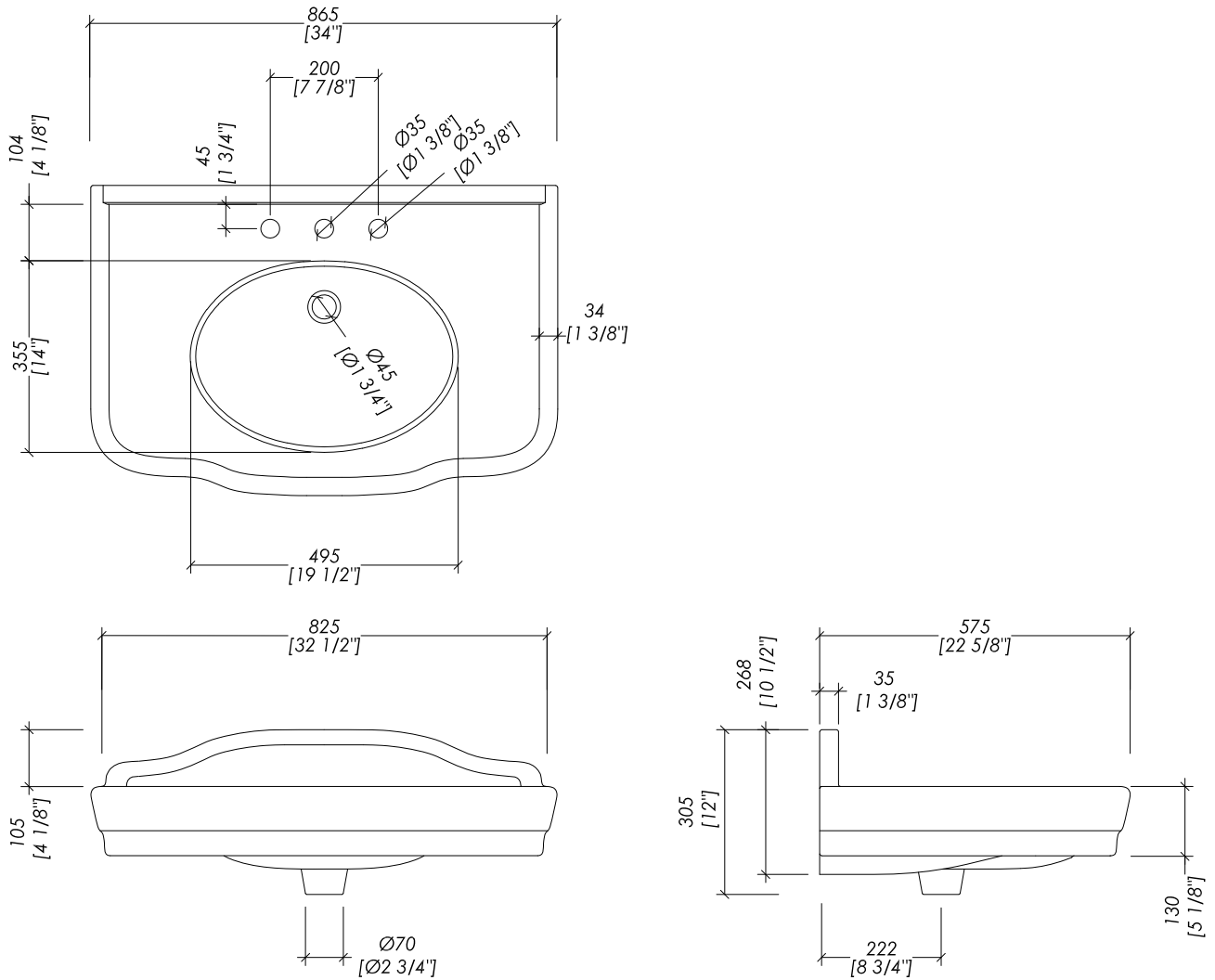
► TOTAL WEIGHT: .....

N.B. Tutte le misure sono in millimetri/pollici. Questo disegno è di proprietà Devon&Devon. Non può essere riprodotto o trasmesso a terzi senza autorizzazione.

N.B. All measurements are in millimetres/inch. This drawing is property of Devon&Devon. It may not be reproduced or transmitted to third parties without authorization.

# versatile

## MELODY JUNIOR CONSOLE



updating 01|2020

- > PIANO IN CERAMICA (1-3 FORI)
- > MATERIALE > ceramica
- > FINITURA: bianco
- > TOLLERANZA:  $\pm 3\%$
- > DIMENSIONI IMBALLO: .....
- > PESO: .....

- > CERAMIC TOP(1-3 TAP HOLES)
- > MATERIAL > ceramic
- > FINISH: white
- > TOLERANCE:  $\pm 3\%$
- > PACKAGING SIZE: .....
- > WEIGHT: .....

N.B. Tutte le misure sono in millimetri/pollici. Questo disegno è di proprietà Devon&Devon. Non può essere riprodotto o trasmesso a terzi senza autorizzazione.

N.B. All measurements are in millimetres/inch. This drawing is property of Devon&Devon. It may not be reproduced or transmitted to third parties without authorization.